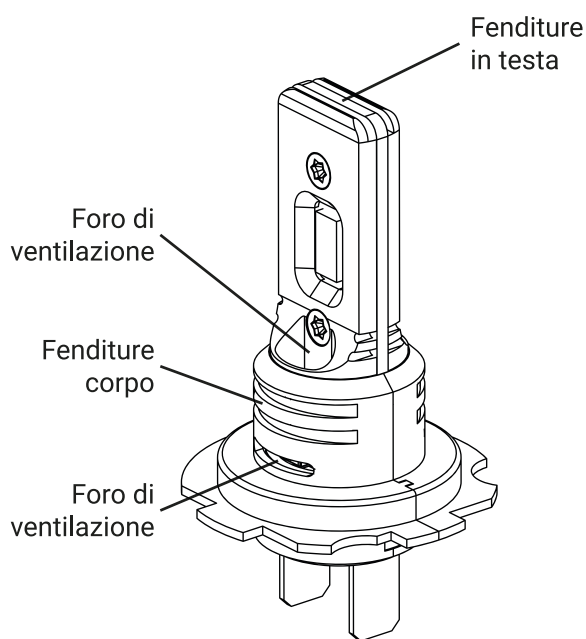


XL H718 HLG3



La nuova **OELED H718 HLG3** nasce da una completa riprogettazione della piattaforma precedente con l'obiettivo di migliorare dissipazione termica, affidabilità elettronica e stabilità meccanica.

L'intero sistema è stato sviluppato introducendo:

Nuovo chassis
Nuova PCB
Nuova elettronica
Nuova contattiera
Incremento del 10% della potenza luminosa (Lumen)

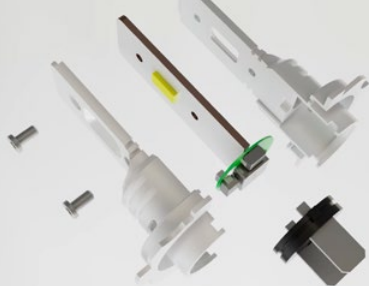
Il nuovo chassis integra alette di raffreddamento distribuite in punti strategici della lampada per migliorare lo scambio termico con l'aria circostante.

Sono stati inoltre introdotti speciali canali di ventilazione che generano un naturale moto convettivo:

il calore viene espulso posteriormente;
 aria fresca viene richiamata frontalmente.

Questo sistema consente una dissipazione più efficiente e una maggiore stabilità termica dell'intera lampada.

OELED HLG3



NUOVA PCB

La PCB è stata completamente riprogettata con una superficie dissipante maggiore per migliorare il trasferimento termico verso lo chassis.

Il risultato è:

minore stress termico;
maggiore stabilità delle prestazioni;
maggiore durata dei componenti elettronici.

NUOVA ELETTRONICA

La nuova elettronica integra un sistema Anti Flickering progettato per evitare sfarfallii in fase di accensione, soprattutto su piattaforme **BMW** e **MINI**.

La nuova circuitazione con connessioni dirette senza elementi filari interni migliora inoltre:

Affidabilità, robustezza e durata nel tempo.

NUOVA CONTATTIERA BLOCCATA

La nuova contattiera utilizza un sistema di fissaggio con anello di tenuta e doppia spina di bloccaggio.

Questo impedisce:

rotazioni;
movimenti indesiderati;
disallineamenti nel tempo.



Il risultato è una connessione più stabile e sicura anche in presenza di vibrazioni e sollecitazioni tipiche dell'utilizzo automotive.

La nuova OELED HLG3 rappresenta un'importante evoluzione tecnologica, progettata per offrire:

migliore dissipazione termica;
maggiore affidabilità;
elevata compatibilità elettronica;
stabilità meccanica superiore;
prestazioni costanti nel tempo.

